

Beruházó: Eötvös Lóránd Tudományegyetem

2586 Budapest, Szerb u. 21-23.

Beruházás helyszíne: ELTE Lágymányosi Campus Déli Tömb

1117 Bp.Pázmány Péter sétány 1/A, hrsz:4831/1/I

154,44 kWp / 135,0 kWp (DC / AC) Naperőmű

ELEKTROMOS ENGEDÉLYEZÉSI TERVDOKUMENTÁCIÓ

Alkalmazott érintésvédelem: DC oldalt kettős szigetelés, AC oldalt TN-C-S

A berendezés DC oldalát a váltakozó áramú oldal leválasztása után is feszültség alatt állónak kell tekinteni! Az összes csatlakozó dobozon ill. a DC kábeleken szakaszonként sárga színű figyelmeztető feliratot kell elhelyezni! A kettős betáplálásra figyelmeztető feliratot a mérőhelynél el kell helyezni!


Napelemek DC vezetékvezése (a külön jelöltön kívül) PV1 F (FLEX-SOL-XL) 1x4 mm², fekete/piros DC 1000V, UV álló. Terepen toldani tilos!

A belépési pont a napelemektől 10 méteren, az inverter a belépési ponttól 5 méteren belül telepítve! (TvMI 7.2:2016.07.01. 6.2.2.)

A feltüntetett típusok minimális műszaki színvonalat határoznak meg!

Kapcsolódó tervek:

V-01-01
V-02-1
V-02-2
V-02-3
V-02-4
V-02-5

 Mémőiroda Kft. Tel: +36 30 267 40 60 Info@zovisolar.hu Iroda: 8000. Székesfehérvár, Lövöldé u. 27/B	Terv tárgya: 154,44/135,0 DC/AC kWp Naperőmű	Megvalósítás helyszíne: ELTE Lágymányosi Campus Déli Tömb 1117 Budapest, Pázmány Péter sétány 1/A, hrsz: 4831/1/I	Méretarány: NA A4	Dátum: 2017.04.26.	Revíziószám: 01
	Részlet: Előlap		Tervezte: Pethes Zoltán V-07-1086	Szerkesztette: Juhász Viktória	Rajzszám: V-01-02 Lapszám: 1/14

Tartalomjegyzék

Részlet

lapszám

Előlap	1.
Tartalomjegyzék	2.
SZ1.1 és INV1	3.
SZ1 elosztó	4.
SZ2.1 és INV2	5.
SZ2 elosztó	6.
SZ3.1 és INV3	7.
SZ4.1 és INV4	8.
SZ5.1 és INV5	9.
SZ6.1 és INV6	10.
SZ6 elosztó	11.
SZ7.1 és INV7	12.
SZ8.1 és INV8	13.
SZ8 elosztó	14.



Mémőiroda Kft.
 Tel: +36 30 267 40 60
 Info@zovisolar.hu
 Iroda:
 8000. Székesfehérvár,
 Lövölde u. 27/B

Terv tárgya: 154,44/135,0 DC/AC kWp
 Naperőmű

Részlet: Tartalomjegyzék

Megvalósítás helyszíne: ELTE Lágymányosi Campus Déli Tömb
 1117 Budapest, Pázmány Péter sétány 1/A, hrsz: 4831/1/I

Méretarány:
 NA A4

Tervezte:
 Pethes Zoltán
 V-07-1086

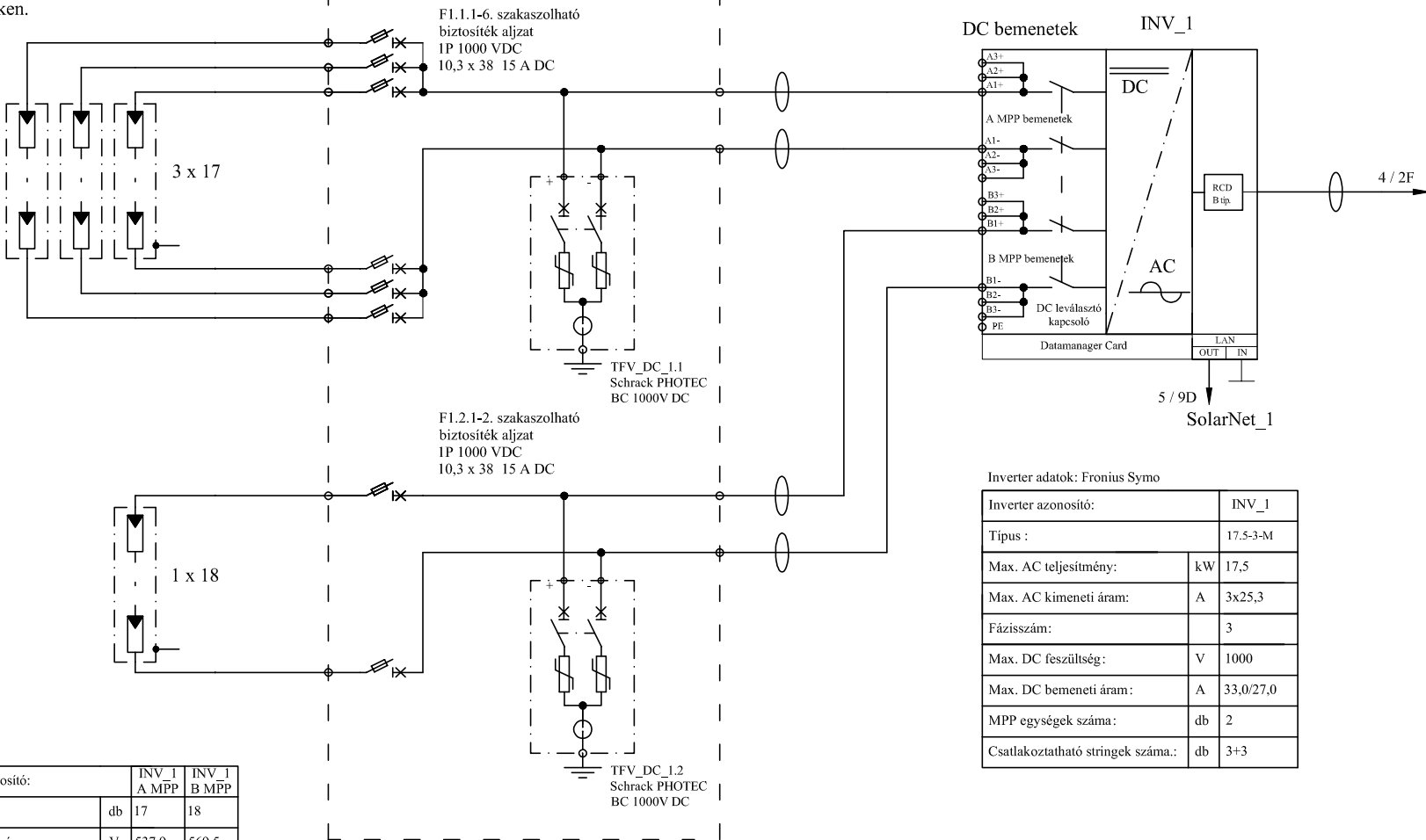
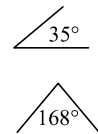
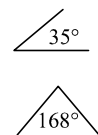
Dátum:
 2017.04.26.

Szerkesztette:
 Juhász Viktória

Revíziószám:
 01

Rajzszám:
 V-01-02
 Lapszám:
 2/14

INV_1 össz napelem teljesítmény: 18,63 kWp.
Napelemek elrendezése a V-02 terveken.



Napelem adatok:
Heckert Solar NeMo-6P-270 4BB

Polikristályos, szilícium	
Típus :	270
Össz. darabszám:	572/69 db
Max. teljesítmény:	270 W
Max. feszültség (V _{oc}):	38,56 V
Névl. feszültség (V _{mp}):	31,64 V
Névleges áram (I _{mp}):	8,63 A
Zárlati áram (I _{sc}):	9,19 A
Max. rendszer fesz.:	1000 V

String adatok

Inverter azonosító:		INV_1 A MPP	INV_1 B MPP
Modulszám:	db	17	18
String feszültség:	V	537,9	569,5
String üresjárási fesz.:	V	655,5	694,1
String üresjárási fesz. T= -5°C:	V	716,5	758,6

Strang adatok

Modul sor szám (n):		db	3	1
Névleges áram:	A	25,89	8,63	
Zárlati áram:	A	27,57	9,19	

SZ_1.1. Terepi elosztószekrény inverter mellett
1000 VDC,
I_o / I_z = 40 A
Min. 16 modul

Inverter adatok: Fronius Symo

Inverter azonosító:	INV_1
Típus :	17.5-3-M
Max. AC teljesítmény:	kW 17,5
Max. AC kimeneti áram:	A 3x25,3
Fázisszám:	3
Max. DC feszültség:	V 1000
Max. DC bemeneti áram:	A 33,0/27,0
MPP egységek száma:	db 2
Csatlakoztatható stringek száma.:	db 3+3

ZoviSolar
Mémőiroda Kft.
Tel: +36 30 267 40 60
Info@zovisolar.hu
Iroda:
8000. Székesfehérvár,
Lévölde u. 27/B

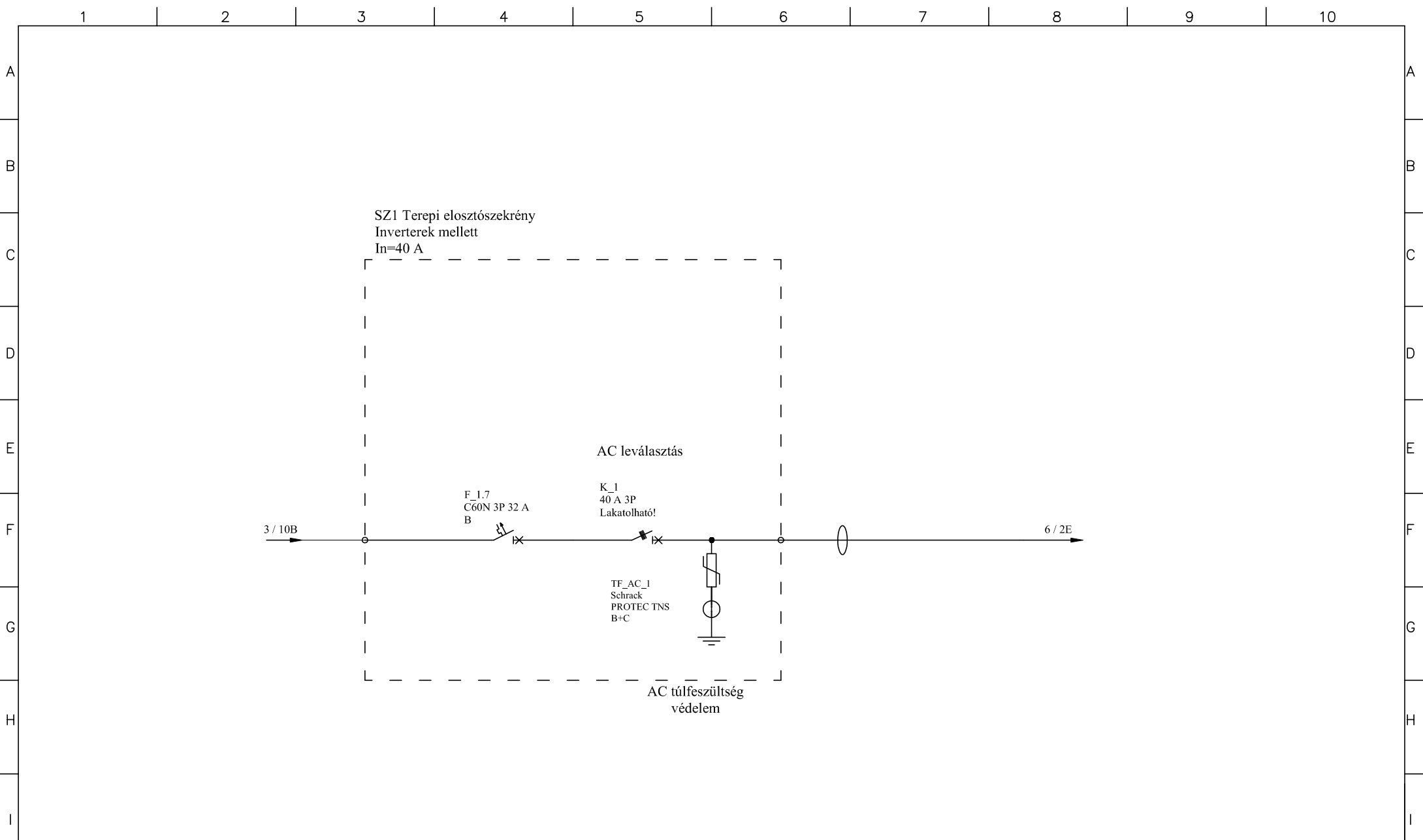
Terv tárgya: **154,44/135,0 DC/AC kWp**
Naperőmű
Részlet: **INV_1 és SZ_1.1**

Megvalósítás helyszíne: **ELTE Lágymányosi Campus Déli Tömb**
1117 Budapest, Pázmány Péter sétány 1/A, hrsz: 4831/1/I

Méretarány: **NA A4**
Tervezte:
Pethes Zoltán
V-07-1086

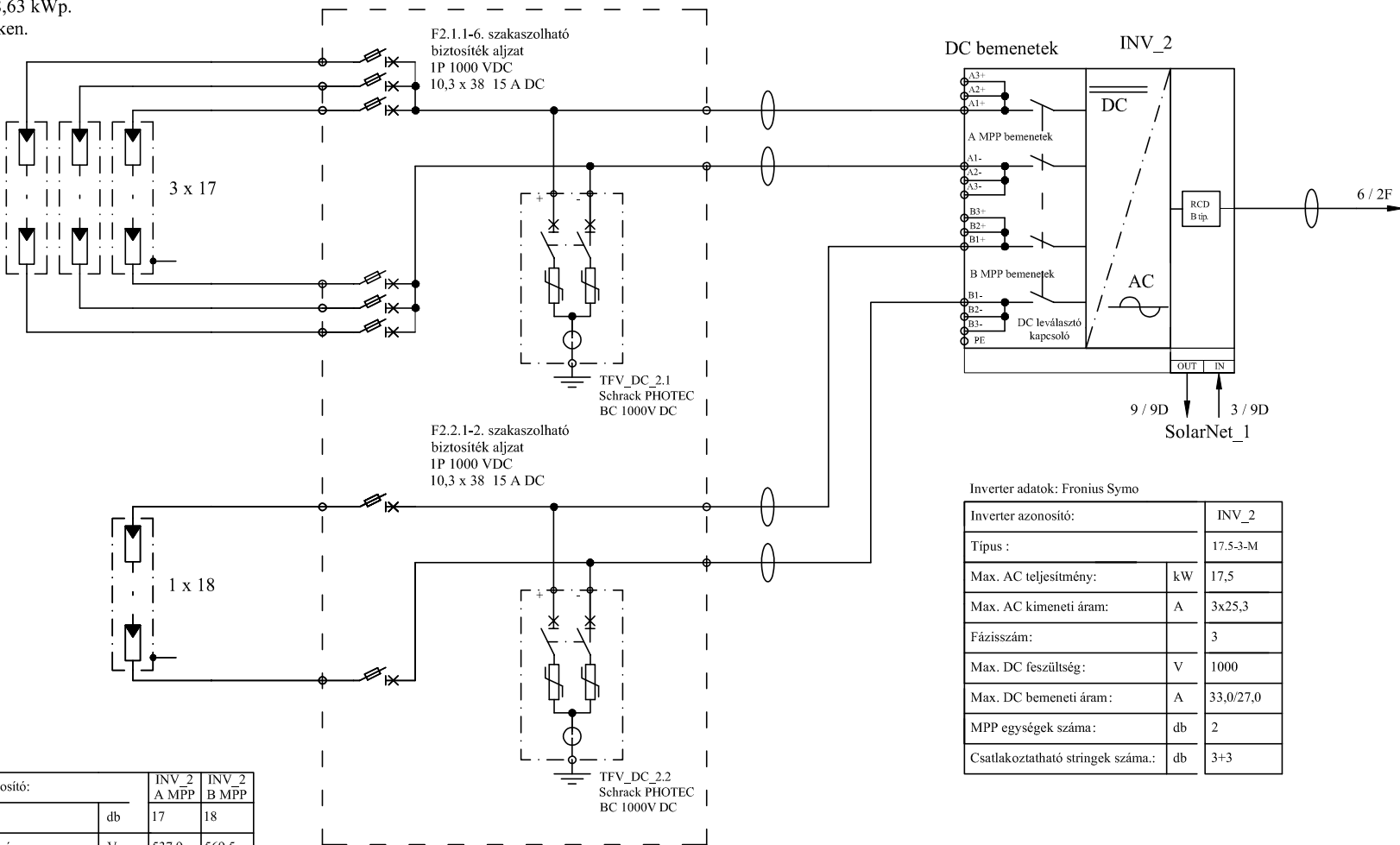
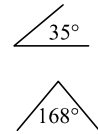
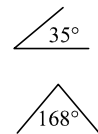
Dátum: **2017.04.26.**
Szerkesztette:
Juhász Viktória

Revíziószám: **01**
Rajzszám:
V-01-02
Lapszám:
3/14



ZoviSolar Mémőiroda Kft. Tel: +36 30 267 40 60 Info@zovisolar.hu Iroda: 8000. Székesfehérvár, Lövöldes u. 27/B	Terv tárgya: 154,44/135,0 DC/AC kWp Naperőmű	Megvalósítás helyszíne: ELTE Lágymányosi Campus Déli Tömb 1117 Budapest, Pázmány Péter sétány 1/A, hrsz: 4831/1/I	Méretarány: NA A4	Dátum: 2017.04.26.	Revíziószám: 01
	Részlet: SZ_1 elosztó			Tervezte: Pethes Zoltán V-07-1086	Szerkesztette: Juhász Viktória

INV_2 össz napelem teljesítmény: 18,63 kWp.
Napelemek elrendezése a V-02 terveken.



Napelem adatok:
Heckert Solar NeMo-6P-270 4BB

Polikristályos, szilícium	
Típus :	270
Össz. darabszám:	572/69 db
Max. teljesítmény:	270 W
Max. feszültség (V _{oc}):	38,56 V
Névl. feszültség (V _{mp}):	31,64 V
Névleges áram (I _{mp}):	8,63 A
Zárlati áram (I _{sc}):	9,19 A
Max. rendszer fesz.:	1000 V

String adatok

Inverter azonosító:		INV_2 A MPP	INV_2 B MPP
Modulszám:	db	17	18
String feszültség:	V	537,9	569,5
String üresjárási fesz.:	V	655,5	694,1
String üresjárási fesz. T= -5°C:	V	716,5	758,6

Strang adatok

Modulsor szám (n):		db	3	1
Névleges áram:	A	25,89	8,63	
Zárlati áram:	A	27,57	9,19	

SZ_2.1. Terepi elosztószekrény inverter mellett
1000 VDC,
I_o / I_z = 40 A
Min. 16 modul

Inverter adatok: Fronius Symo

Inverter azonosító:	INV_2	
Típus :	17.5-3-M	
Max. AC teljesítmény:	kW	17,5
Max. AC kimeneti áram:	A	3x25,3
Fázisszám:		3
Max. DC feszültség:	V	1000
Max. DC bemeneti áram:	A	33,0/27,0
MPP egységek száma:	db	2
Csatlakoztatható stringek száma.:	db	3+3

ZoviSolar
Mémőiroda Kft.
Tel: +36 30 267 40 60
Info@zovisolar.hu
Iroda:
8000. Székesfehérvár,
Lövöldé u. 27/B

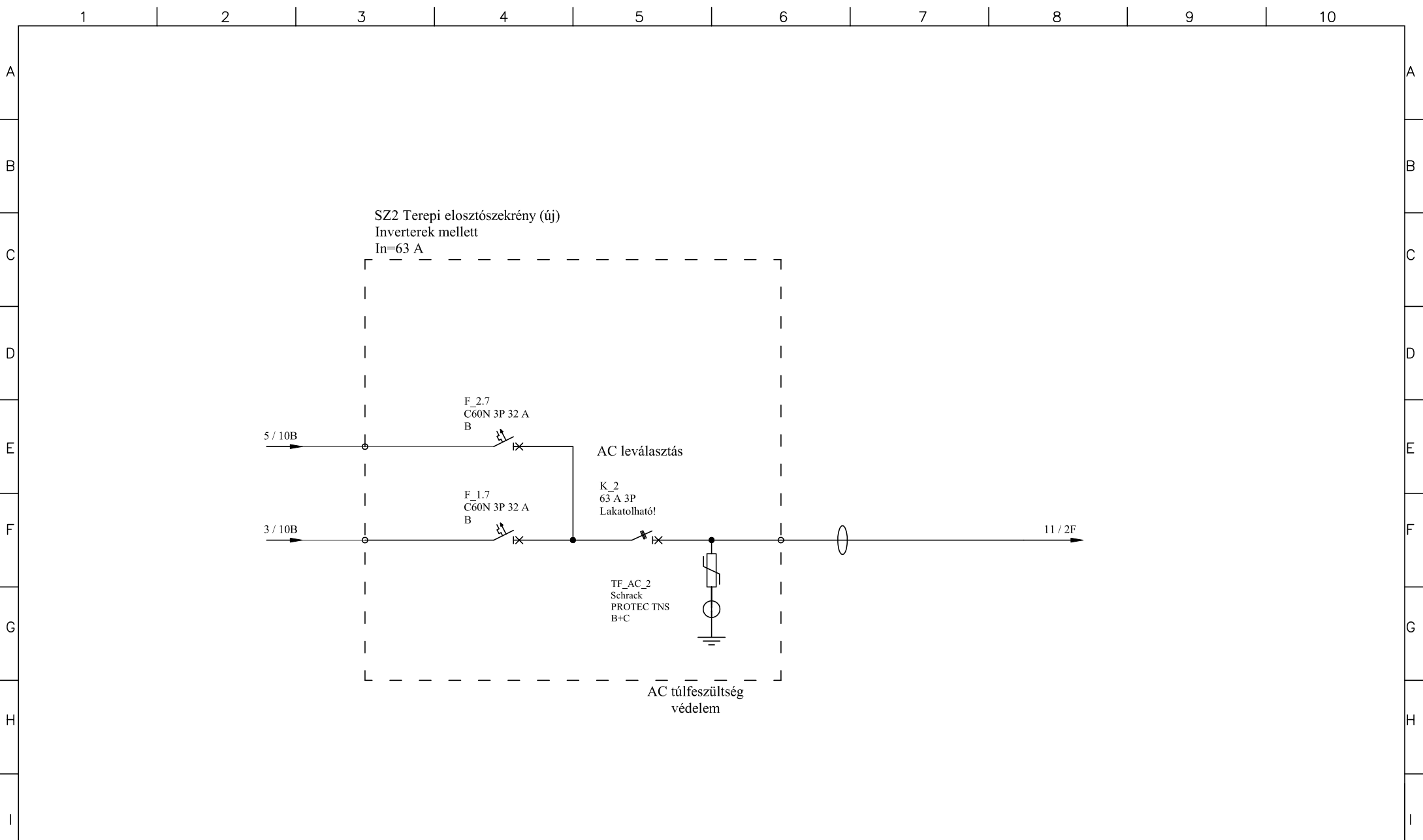
Terv tárgya: **154,44/135,0 DC/AC kWp Naperőmű**
Részlet: **INV_2 és SZ_2.1**

Megvalósítás helyszíne: **ELTE Lágymányosi Campus Déli Tömb**
1117 Budapest, Pázmány Péter sétány 1/A, hrsz: 4831/1/I

Méretarány: **NA A4**
Tervezte: **Pethes Zoltán**
V-07-1086

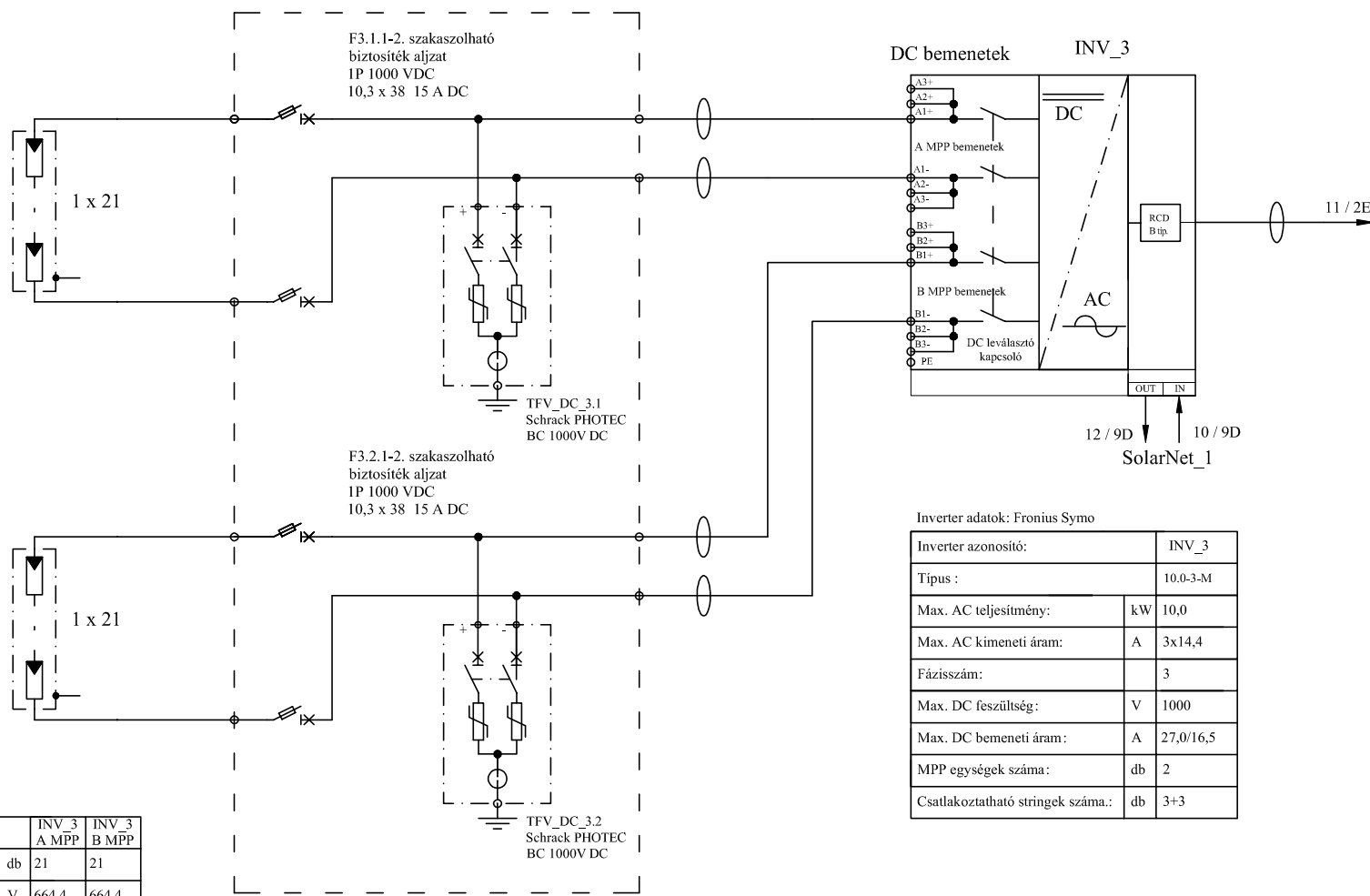
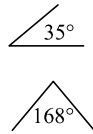
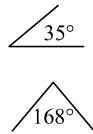
Dátum: **2017.04.26.**
Szerkesztette: **Juhász Viktória**

Revíziószám: **01**
Rajzszám: **V-01-02**
Lapszám: **5/14**



ZoviSolar Mémőiroda Kft. Tel: +36 30 267 40 60 Info@zovisolar.hu Iroda: 8000. Székesfehérvár, Lövöldé u. 27/B	Terv tárgya: 154,44/135,0 DC/AC kWp Naperőmű	Megalósítás helyszíne: ELTE Lágymányosi Campus Déli Tömb 1117 Budapest, Pázmány Péter sétány 1/A, hrsz: 4831/1/I	Méretarány: NA A4	Dátum: 2017.04.26.	Revíziószám: 01
	Részlet: SZ_2 elosztó			Tervezte: Pethes Zoltán V-07-1086	Szerkesztette: Juhász Viktória

INV_3 össz napelem teljesítmény: 11,34 kWp.
Napelemek elrendezése a V-02 terveken.



Inverter adatok: Fronius Symo

Inverter azonosító:	INV_3
Típus :	10.0-3-M
Max. AC teljesítmény:	kW 10,0
Max. AC kimeneti áram:	A 3x14,4
Fázisszám:	3
Max. DC feszültség:	V 1000
Max. DC bemeneti áram:	A 27,0/16,5
MPP egységek száma:	db 2
Csatlakoztatható stringek száma.:	db 3+3

Napelem adatok:
Heckert Solar NeMo-6P-270 4BB

Polikristályos, szilícium	
Típus :	270
Össz. darabszám:	572/42 db
Max. teljesítmény:	270 W
Max. feszültség (V _{oc}):	38,56 V
Névl. feszültség (V _{mp}):	31,64 V
Névleges áram (I _{mp}):	8,63 A
Zárlati áram (I _{sc}):	9,19 A
Max. rendszer fesz.:	1000 V

String adatok

Inverter azonosító:	INV_3 A MPP	INV_3 B MPP
Modulszám:	db 21	21
String feszültség:	V 664,4	664,4
String üresjárási fesz.:	V 809,8	809,8
String üresjárási fesz. T= -5°C:	V 885,1	885,1

Strang adatok

Modulsor szám (n):	db 1	1
Névleges áram:	A 8,63	8,63
Zárlati áram:	A 9,19	9,19

SZ_3.1. Terepi elosztószekrény inverter mellett
1000 VDC,
I_o / I_z = 20 A
Min. 12 modul

ZoviSolar
Mémőiroda Kft.
Tel: +36 30 267 40 60
Info@zovisolar.hu
Iroda:
8000. Székesfehérvár,
Lövöldé u. 27/B

Terv tárgya: **154,44/135,0 DC/AC kWp Naperőmű**
Részlet: **INV_3 és SZ_3.1**

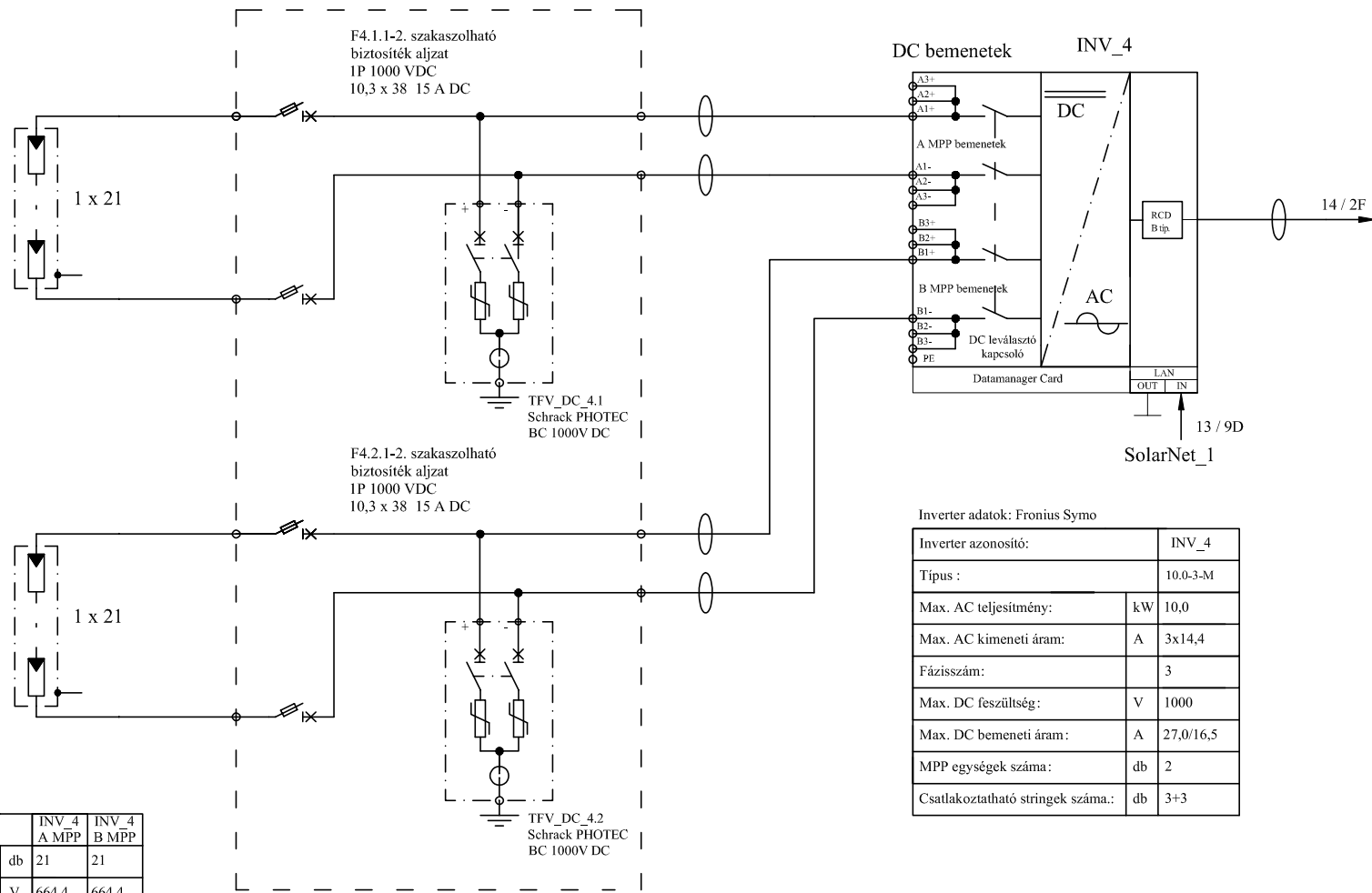
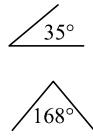
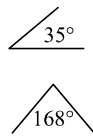
Megvalósítás helyszíne: **ELTE Lágymányosi Campus Déli Tömb**
1117 Budapest, Pázmány Péter sétány 1/A, hrsz: 4831/1/I

Méretarány: **NA A4**
Tervezte: **Pethes Zoltán**
V-07-1086

Dátum: **2017.04.26.**
Szerkesztette: **Juhász Viktória**

Revíziószám: **01**
Rajzszám: **V-01-02**
Lapszám: **7/14**

INV_4 össz napelem teljesítmény: 11,34 kWp.
Napelemek elrendezése a V-02 terveken.



Napelem adatok:
Heckert Solar NeMo-6P-270 4BB

Polikristályos, szilícium	
Típus :	270
Össz. darabszám:	572/42 db
Max. teljesítmény:	270 W
Max. feszültség (V _{oc}):	38,56 V
Névl. feszültség (V _{mp}):	31,64 V
Névleges áram (I _{mp}):	8,63 A
Zárlati áram (I _{sc}):	9,19 A
Max. rendszer fesz.:	1000 V

String adatok

Inverter azonosító:	INV_4 A MPP	INV_4 B MPP
Modulszám:	db 21	21
String feszültség:	V 664,4	664,4
String üresjárási fesz.:	V 809,8	809,8
String üresjárási fesz. T= -5°C:	V 885,1	885,1

Strang adatok

Modulsor szám (n):	db	1	1
Névleges áram:	A 8,63	8,63	
Zárlati áram:	A 9,19	9,19	

SZ 4.1. Terepi elosztószekrény inverter mellett
1000 VDC,
I_o / I_z = 20 A
Min. 12 modul

Inverter adatok: Fronius Symo

Inverter azonosító:	INV_4
Típus :	10.0-3-M
Max. AC teljesítmény:	kW 10,0
Max. AC kimeneti áram:	A 3x14,4
Fázisszám:	3
Max. DC feszültség:	V 1000
Max. DC bemeneti áram:	A 27,0/16,5
MPP egységek száma:	db 2
Csatlakoztatható stringek száma.:	db 3+3

ZoviSolar
Mémőiroda Kft.
Tel: +36 30 267 40 60
Info@zovisolar.hu
Iroda:
8000. Székesfehérvár,
Lövöldé u. 27/B

Terv tárgya: **154,44/135,0 DC/AC kWp**
Naperőmű
Részlet: **INV_4 és SZ_4.1**

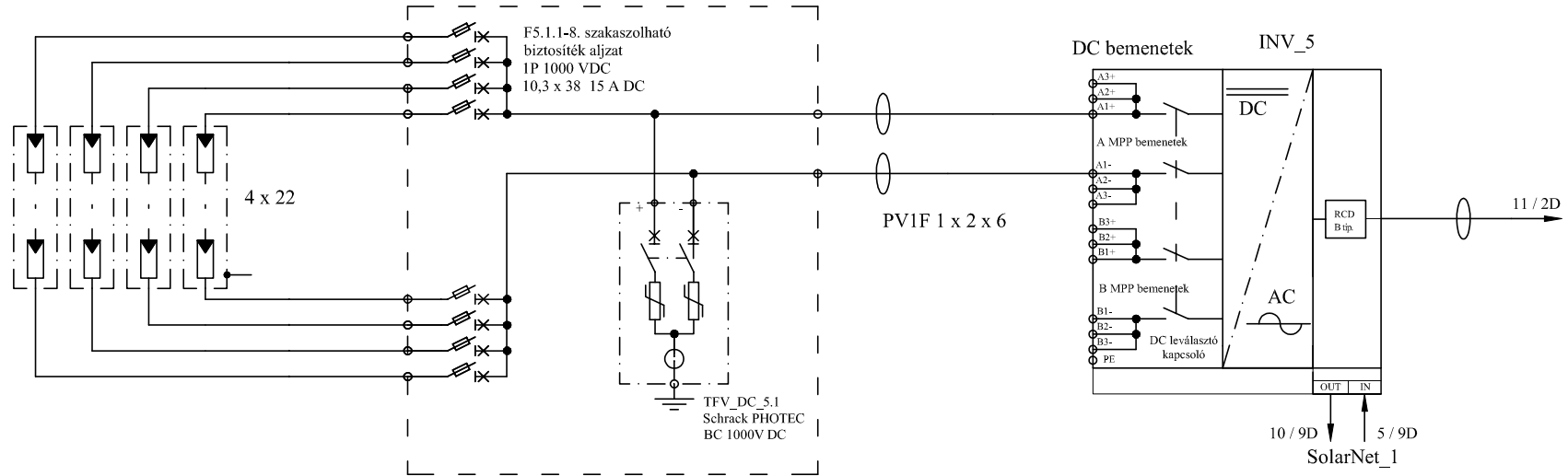
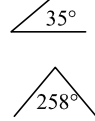
Megvalósítás helyszíne: **ELTE Lágymányosi Campus Déli Tömb**
1117 Budapest, Pázmány Péter sétány 1/A, hrsz: 4831/1/I

Méretarány: **NA A4**
Tervezte:
Pethes Zoltán
V-07-1086

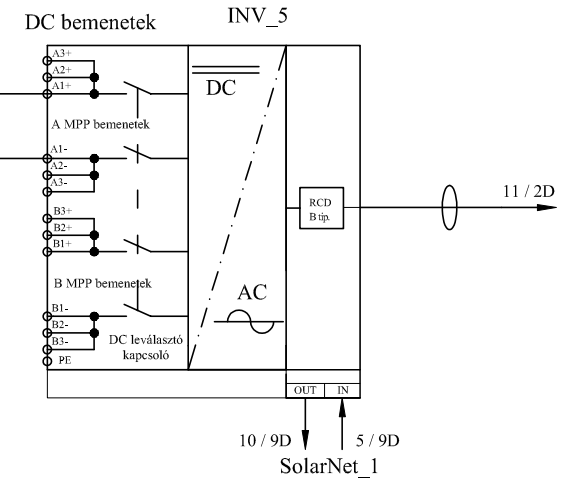
Dátum: **2017.04.26.**
Szerkesztette:
Juhász Viktória

Revíziószám: **01**
Rajzszám:
V-01-02
Lapszám:
8/14

INV_5 össz napelem teljesítmény: 23,76 kWp.
Napelemek elrendezése a V-02 terveken.



SZ_5.1. Terepi elosztószekrény inverter mellett
1000 VDC,
I_o / I_z = 40 A
Mín. 12 modul



Inverter adatok: Fronius Symo

Inverter azonosító:	INV_5
Típus :	20.0-3-M
Max. AC teljesítmény:	kW 20,0
Max. AC kimeneti áram:	A 3x31,9
Fázisszám:	3
Max. DC feszültség:	V 1000
Max. DC bemeneti áram:	A 33,0/27,0
MPP egységek száma:	db 2
Csatlakoztatható stringek száma.:	db 3+3

Napelem adatok:
Heckert Solar NeMo-6P-270 4BB

Polikristályos, szilícium	
Típus :	270
Össz. darabszám:	572/88 db
Max. teljesítmény:	270 W
Max. feszültség (V _{oc}):	38,56 V
Névl. feszültség (V _{MPP}):	31,64 V
Névleges áram (I _{MPP}):	8,63 A
Zárlati áram (I _{sc}):	9,19 A
Max. rendszer fesz.:	1000 V

String adatok

Inverter azonosító:	INV_5	A MPP
Modulszám:	db 22	
String feszültség:	V 696,1	
String üresjárási fesz.:	V 848,3	
String üresjárási fesz. T= -5°C:	V 927,2	

Strang adatok

Modulsor szám (n):	db 4
Névleges áram:	A 34,52
Zárlati áram:	A 36,76

ZoviSolar
Mémőiroda Kft.
Tel: +36 30 267 40 60
Info@zovisolar.hu
Iroda:
8000. Székesfehérvár,
Lövöldé u. 27/B

Terv tárgya: **154,44/135,0 DC/AC kWp**
Naperőmű
Részlet: **INV_5 és SZ_5.1**

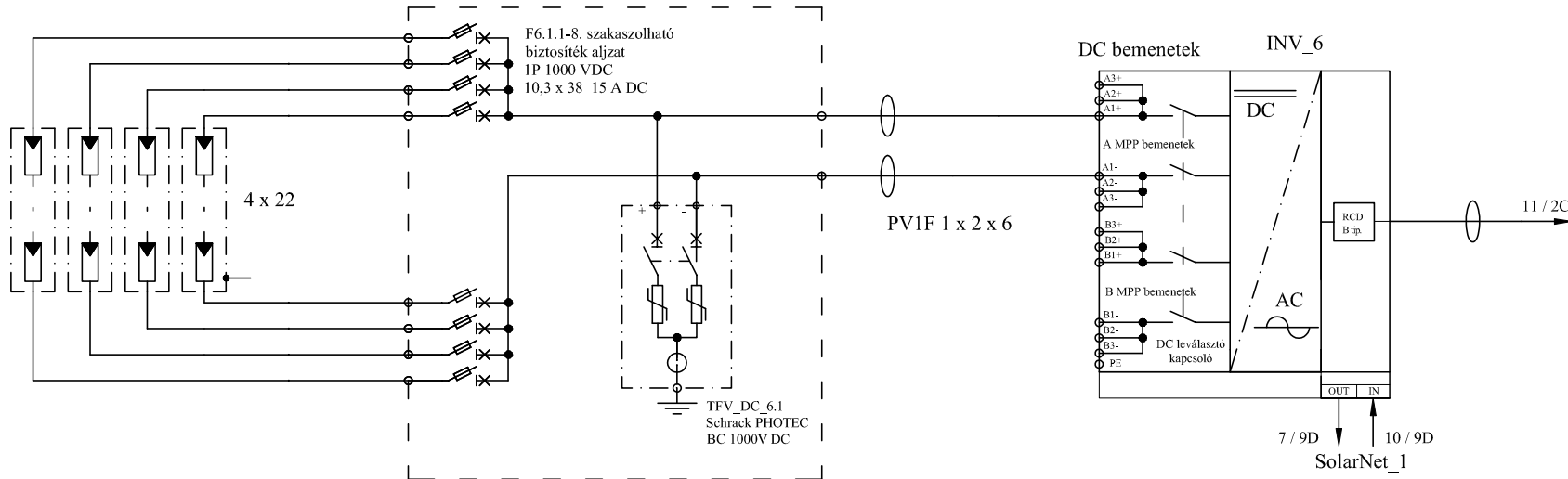
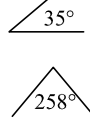
Megvalósítás helyszíne: **ELTE Lágymányosi Campus Déli Tömb**
1117 Budapest, Pázmány Péter sétány 1/A, hrsz: 4831/1/I

Méretarány: **NA A4**
Tervezte:
Pethes Zoltán
V-07-1086

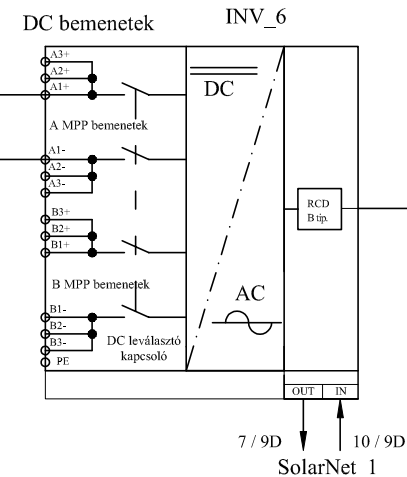
Dátum: **2017.04.26.**
Szerkesztette:
Juhász Viktória

Revíziószám: **01**
Rajzszám:
V-01-02
Lapszám:
9/14

INV_6 össz napelem teljesítmény: 23,76 kWp.
Napelemek elrendezése a V-02 terveken.



SZ_6.1. Terepi elosztószekrény inverter mellett
1000 VDC,
I_o / I_z = 40 A
Mín. 12 modul



Inverter adatok: Fronius Symo

Inverter azonosító:	INV_6
Típus :	20.0-3-M
Max. AC teljesítmény:	kW 20,0
Max. AC kimeneti áram:	A 3x31,9
Fázisszám:	3
Max. DC feszültség:	V 1000
Max. DC bemeneti áram:	A 33,0/27,0
MPP egységek száma:	db 2
Csatlakoztatható stringek száma.:	db 3+3

Napelem adatok:
Heckert Solar NeMo-6P-270 4BB

Polikristályos, szilícium	
Típus :	270
Össz. darabszám:	572/88 db
Max. teljesítmény:	270 W
Max. feszültség (V _{oc}):	38,56 V
Névl. feszültség (V _{MPP}):	31,64 V
Névleges áram (I _{MPP}):	8,63 A
Zárlati áram (I _{sc}):	9,19 A
Max. rendszer fesz.:	1000 V

String adatok

Inverter azonosító:	INV_6	A MPP
Modulszám:	db 22	
String feszültség:	V 696,1	
String üresjárási fesz.:	V 848,3	
String üresjárási fesz. T= -5°C:	V 927,2	

Strang adatok

Modulsor szám (n):	db 4
Névleges áram:	A 34,52
Zárlati áram:	A 36,76

ZoviSolar
Mémőiroda Kft.
Tel: +36 30 267 40 60
Info@zovisolar.hu
Iroda:
8000. Székesfehérvár,
Lövöldes u. 27/B

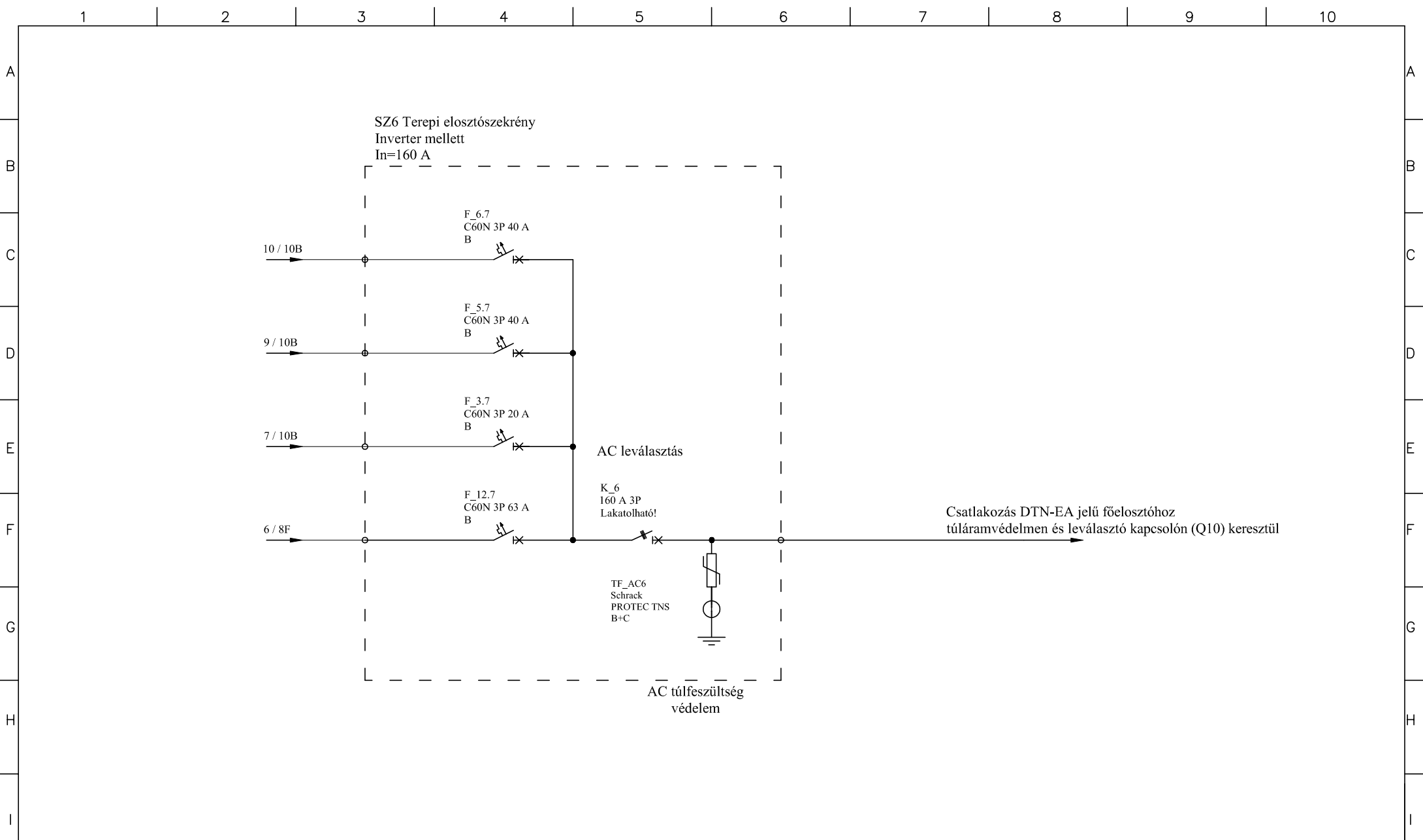
Terv tárgya: **154,44/135,0 DC/AC kWp**
Naperőmű
Részlet: **INV_6 és SZ_6.1**

Megvalósítás helyszíne: **ELTE Lágymányosi Campus Déli Tömb**
1117 Budapest, Pázmány Péter sétány 1/A, hrsz: 4831/1/I

Méretarány: **NA A4**
Tervezte:
Pethes Zoltán
V-07-1086

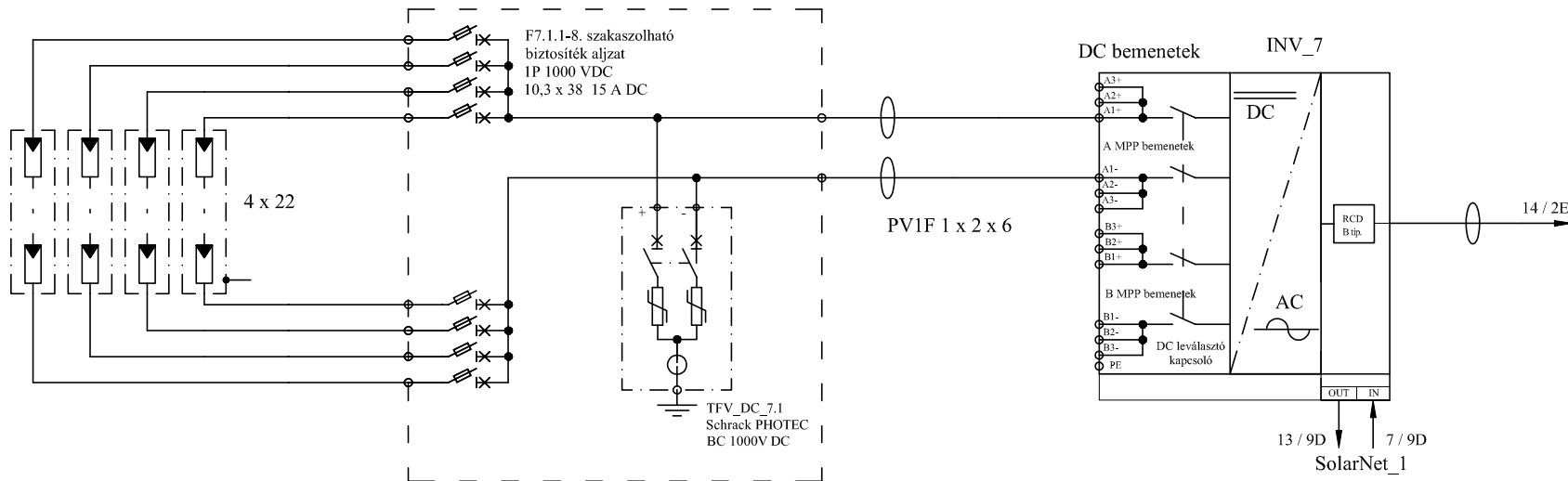
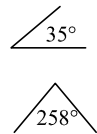
Dátum: **2017.04.26.**
Szerkesztette:
Juhász Viktória

Revíziószám: **01**
Rajzszám:
V-01-02
Lapszám:
10/14

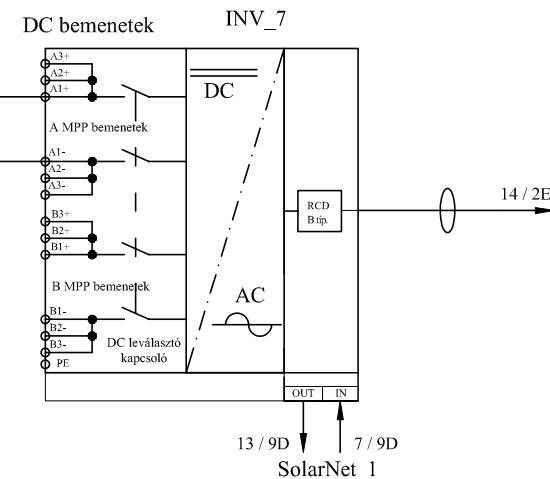


ZoviSolar Mémőiroda Kft. Tel: +36 30 267 40 60 Info@zovisolar.hu Iroda: 8000. Székesfehérvár, Lövöldé u. 27/B	Terv tárgya: 154,44/135,0 DC/AC kWp Naperőmű	Megalósítás helyszíne: ELTE Lágymányosi Campus Déli Tömb 1117 Budapest, Pázmány Péter sétány 1/A, hrsz: 4831/1/I	Méretarány: NA A4	Dátum: 2017.04.26.	Revíziószám: 01
	Részlet: SZ_6 elosztó		Tervezte: Pethes Zoltán V-07-1086	Szerkesztette: Juhász Viktória	Rajzszám: V-01-02
					Lapszám: 11/14

INV_7 össz napelem teljesítmény: 23,76 kWp.
Napelemek elrendezése a V-02 terveken.



SZ_5.1. Terepi elosztószekrény inverter mellett
1000 VDC,
I_o / I_z = 40 A
Mín. 14 modul



Inverter adatok: Fronius Symo

Inverter azonosító:	INV_7
Típus :	20.0-3-M
Max. AC teljesítmény:	kW 20,0
Max. AC kimeneti áram:	A 3x31,9
Fázisszám:	3
Max. DC feszültség:	V 1000
Max. DC bemeneti áram:	A 33,0/27,0
MPP egységek száma:	db 2
Csatlakoztatható stringek száma.:	db 3+3

Napelem adatok:
Heckert Solar NeMo-6P-270 4BB

Polikristályos, szilícium	
Típus :	270
Össz. darabszám:	572/88 db
Max. teljesítmény:	270 W
Max. feszültség (V _{oc}):	38,56 V
Névl. feszültség (V _{MPP}):	31,64 V
Névleges áram (I _{MPP}):	8,63 A
Zárlati áram (I _{sc}):	9,19 A
Max. rendszer fesz.:	1000 V

String adatok

Inverter azonosító:	INV_7	A MPP
Modulszám:	db 22	
String feszültség:	V 696,1	
String üresjárási fesz.:	V 848,3	
String üresjárási fesz. T= -5°C:	V 927,2	

Strang adatok

Modulsor szám (n):	db 4
Névleges áram:	A 34,52
Zárlati áram:	A 36,76

ZoviSolar
Mémőiroda Kft.
Tel: +36 30 267 40 60
Info@zovisolar.hu
Iroda:
8000. Székesfehérvár,
Lövöldé u. 27/B

Terv tárgya: **154,44/135,0 DC/AC kWp**
Naperőmű
Részlet: **INV_7 és SZ_7.1**

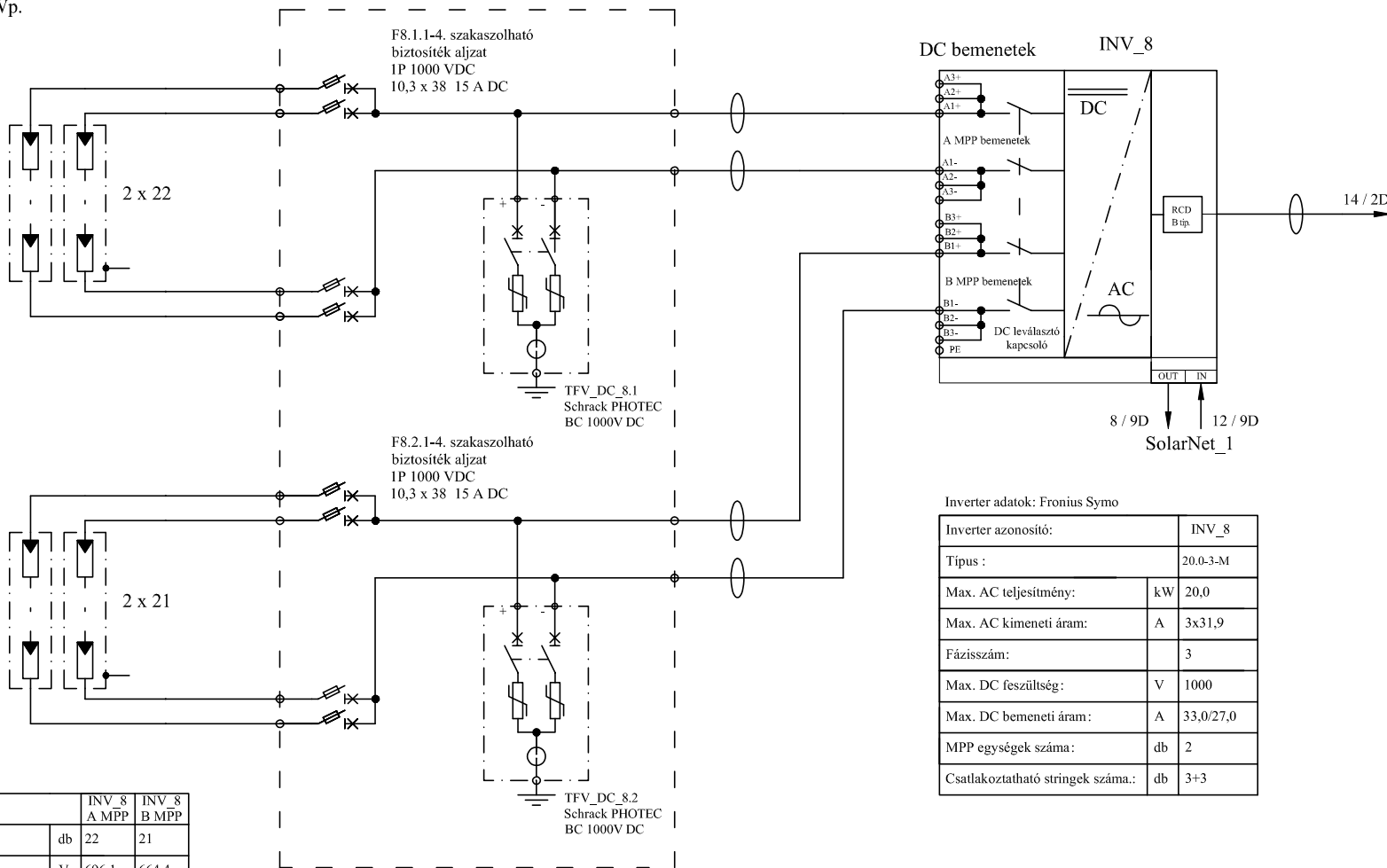
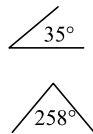
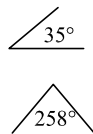
Megvalósítás helyszíne: **ELTE Lágymányosi Campus Déli Tömb**
1117 Budapest, Pázmány Péter sétány 1/A, hrsz: 4831/1/I

Méretarány: **NA A4**
Tervezte:
Pethes Zoltán
V-07-1086

Dátum: **2017.04.26.**
Szerkesztette:
Juhász Viktória

Revíziószám: **01**
Rajzszám:
V-01-02
Lapszám:
12/14

INV_8 össz napelem teljesítmény: 23,76 kWp.
Napelemek elrendezése a V-02 terveken.



Inverter adatok: Fronius Symo

Inverter azonosító:	INV_8
Típus :	20.0-3-M
Max. AC teljesítmény:	kW 20,0
Max. AC kimeneti áram:	A 3x31,9
Fázisszám:	3
Max. DC feszültség:	V 1000
Max. DC bemeneti áram:	A 33,0/27,0
MPP egységek száma:	db 2
Csatlakoztatható stringek száma.:	db 3+3

Napelem adatok:
Heckert Solar NeMo-6P-270 4BB

Polikristályos, szilícium	
Típus :	270
Össz. darabszám:	572/86 db
Max. teljesítmény:	270 W
Max. feszültség (V _{oc}):	38,56 V
Névl. feszültség (V _{mp}):	31,64 V
Névleges áram (I _{mp}):	8,63 A
Zárlati áram (I _{sc}):	9,19 A
Max. rendszer fesz.:	1000 V

String adatok

Inverter azonosító:	INV_8 A MPP	INV_8 B MPP
Modulszám:	db 22	21
String feszültség:	V 696,1	664,4
String üresjárási fesz.:	V 848,3	809,8
String üresjárási fesz. T= -5°C:	V 927,2	885,1

Strang adatok

Modul sor szám (n):	db 2	2
Névleges áram:	A 17,26	17,26
Zárlati áram:	A 18,38	18,38

SZ_8.1. Terepi elosztószekrény inverter mellett
1000 VDC,
I_o / I_z = 40 A
Min. 16 modul

ZoviSolar
Mémőiroda Kft.
Tel: +36 30 267 40 60
Info@zovisolar.hu
Iroda:
8000. Székesfehérvár,
Lövöldé u. 27/B

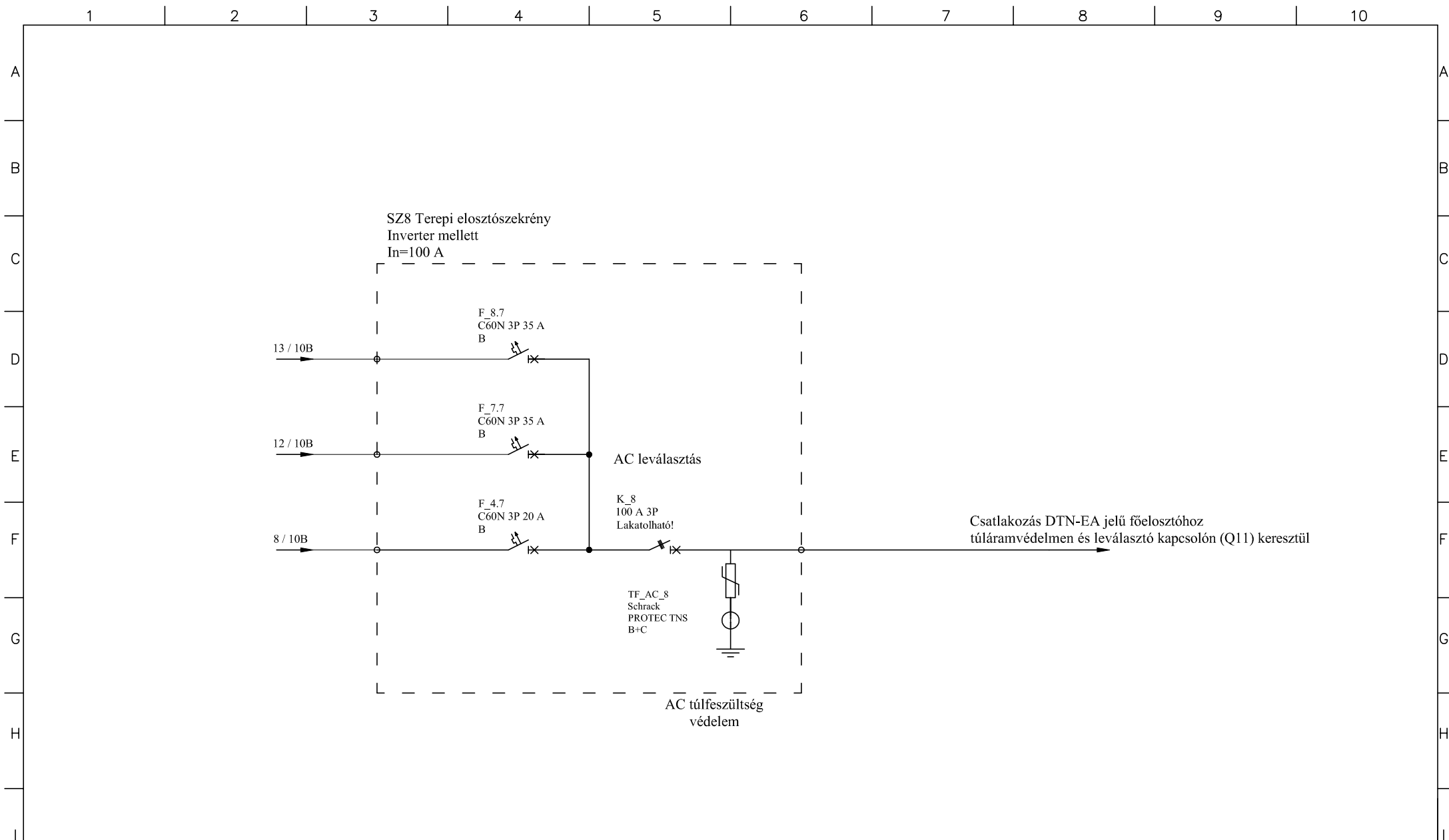
Terv tárgya: **154,44/135,0 DC/AC kWp**
Naperőmű
Részlet: **INV_8 és SZ_8.1**

Megvalósítás helyszíne: **ELTE Lágymányosi Campus Déli Tömb**
1117 Budapest, Pázmány Péter sétány 1/A, hrsz: 4831/1/I

Méretarány: **NA A4**
Tervezte:
Pethes Zoltán
V-07-1086

Dátum: **2017.04.26.**
Szerkesztette:
Juhász Viktória

Revíziószám: **01**
Rajzszám:
V-01-02
Lapszám:
13/14



ZoviSolar
Mémőiroda Kft.
Tel: +36 30 267 40 60
Info@zovisolar.hu
Iroda:
8000. Székesfehérvár,
Lövölde u. 27/B

Terv tárgya: **154,44/135,0 DC/AC kWp Naperőmő**
Részlet: **SZ_8 elosztó**

Megvalósítás helyszíne: **ELTE Lágymányosi Campus Déli Tömb**
1117 Budapest, Pázmány Péter sétány 1/A, hrsz: 4831/1/I

Méretarány: **NA A4**
Tervezte: **Pethes Zoltán**
V-07-1086

Dátum: **2017.04.26.**
Szerkesztette: **Juhász Viktória**

Revíziószám: **01**
Rajzszám: **V-01-02**
Lapszám: **14/14**